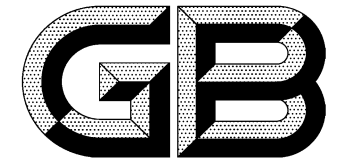


ICS 53.020.20
J 80



中华人民共和国国家标准

GB/T 20303.4—2006/ISO 8566-4:1998

GB/T 20303.4—2006/ISO 8566-4:1998

起重机 司机室 第4部分:臂架起重机

Cranes—Cabins—Part 4:Jib cranes

(ISO 8566-4:1998, IDT)

中华人民共和国
国家标准
起重机 司机室 第4部分:臂架起重机
GB/T 20303.4—2006/ISO 8566-4:1998

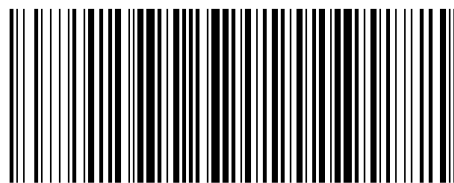
*
中国标准出版社出版发行
北京复兴门外三里河北街16号
邮政编码:100045

网址 www.bzcb.com
电话:68523946 68517548
中国标准出版社秦皇岛印刷厂印刷
各地新华书店经销

*
开本 880×1230 1/16 印张 0.5 字数 6 千字
2006年12月第一版 2006年12月第一次印刷

*
书号:155066·1-28357 定价 8.00 元

如有印装差错 由本社发行中心调换
版权专有 侵权必究
举报电话:(010)68533533



GB/T 20303.4—2006

2006-07-19 发布

2007-01-01 实施

中华人民共和国国家质量监督检验检疫总局
中国国家标准化管理委员会 发布

6 取暖和降温

- 6.1 除极端恶劣的气候条件外,司机室在工作期间的温度应尽可能保持在 20℃~30℃。
- 6.2 司机室的设计应使冷气及热量散失减至最小,除最恶劣的气候条件外,应确保室内温差不超过 6℃。

单位为毫米

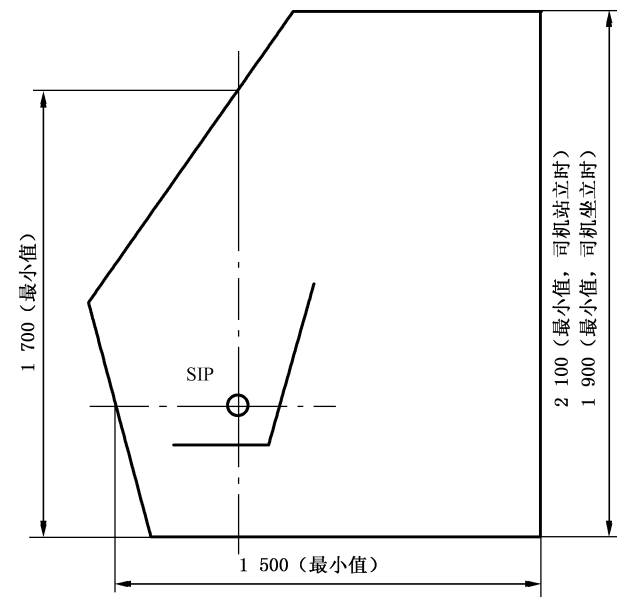


图 1 司机室尺寸

单位为毫米

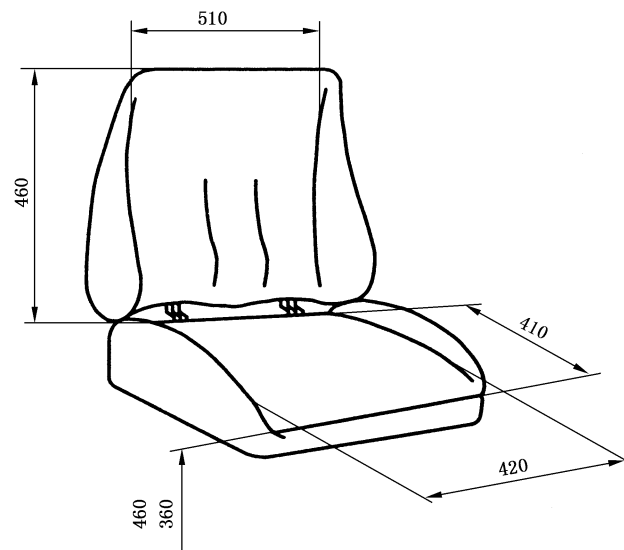


图 2 座椅尺寸

前 言

GB/T 20303《起重机 司机室》分为 5 个部分:

- 第 1 部分:总则;
- 第 2 部分:流动式起重机;
- 第 3 部分:塔式起重机;
- 第 4 部分:臂架起重机;
- 第 5 部分:桥式和门式起重机。

本部分为 GB/T 20303 的第 4 部分。

本部分等同采用 ISO 8566-4:1998《起重机 司机室 第 4 部分:臂架起重机》

本部分等同翻译 ISO 8566-4:1998。

为便于使用,本部分做了下列编辑性修改:

- a) “ISO 8566 的本部分”一词改为“GB/T 20303 的本部分”;
- b) 删除国际标准的前言。
- c) 用小数点“.”代替作为小数点的逗号“,”;

本部分由中国机械工业联合会提出。

本部分由全国起重机械标准化技术委员会(SAC/TC 227)归口。

本部分起草单位:北京起重运输机械研究所。

本部分主要起草人:赵春晖。